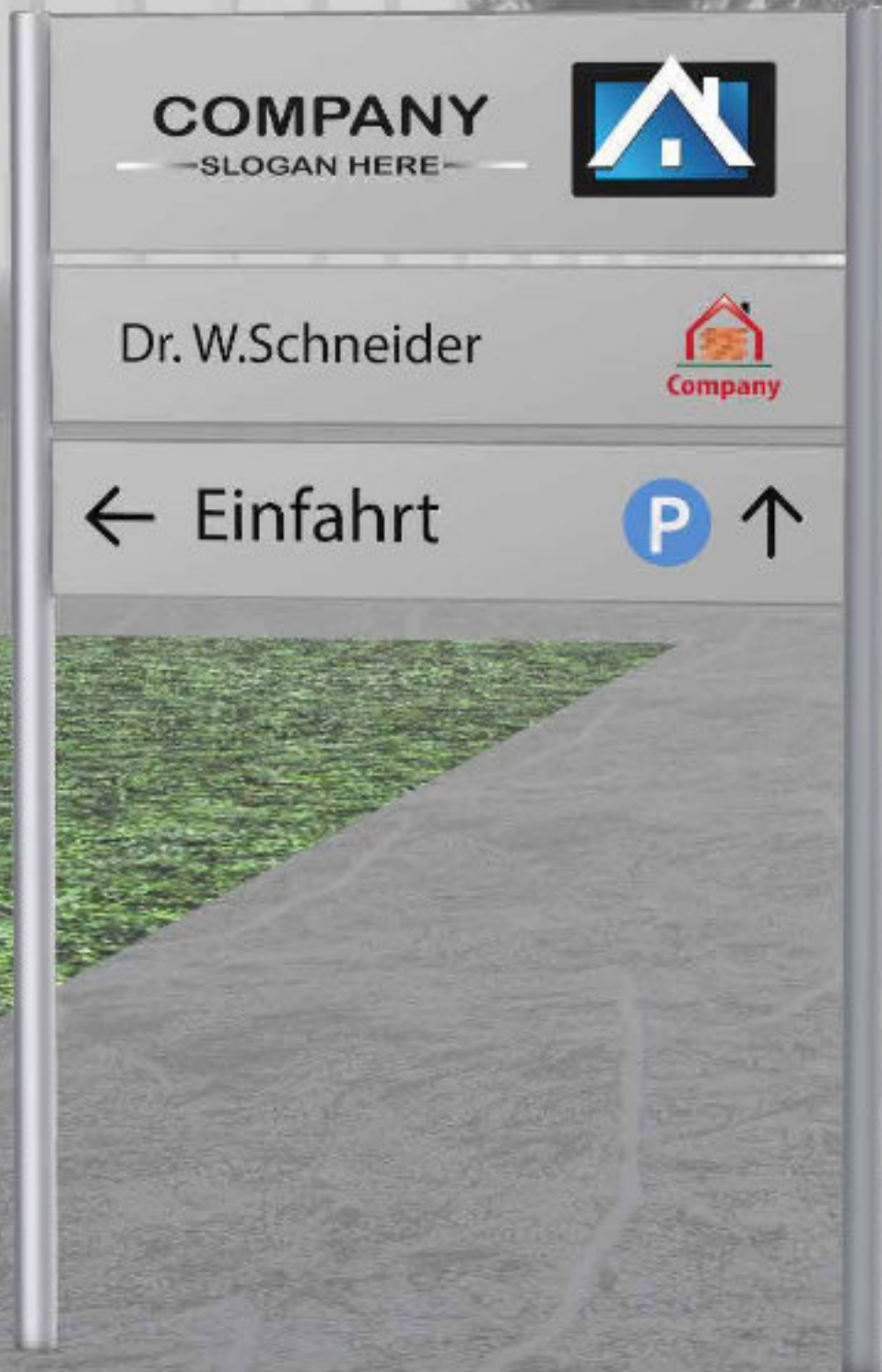


My Way

My Way





Aluminium-Rundrohrsystem Aluminum Tube System

Das MyWay Wegeleitsystem ist ein hochwertiges, schickes und preiswertes System, welches sich durch seinen modularen Aufbau flexibel einsetzen lässt. Die Pfosten mit den Durchmessern 50 oder 80 mm können entweder direkt einbetoniert oder mit runden Tellerfüßen aus verzinktem und pulverbeschichtetem Stahl (\varnothing 200 mm) auf ein vorhandenes Fundament oder dem Bodenbelag verschraubt werden. Am oberen Ende der Pfosten sind Abdeckkappen aus 3 mm starken Aluminium geschraubt.

Die Pfosten haben jeweils eine Nut, in die die Schilder einfach eingeschoben und dann mit einer Madenschraube an der unteren Kante gesichert werden können. Die Schilder bestehen aus einem umlaufenden Aluminiumprofil mit einer Beplankung aus 1,5 mm starken Aluminiumplatten an der Vorder- und Rückseite. Neben den Standardmodellen können individuell nach Kundenwunsch Pfosten und Schilder gefertigt werden - bei Bedarf auch gleich mit der passenden Beschriftung.

The MyWay guidance system is a high quality, stylish and well priced system which can be used flexibly due to its modular structure. The posts, which are available in diameters of 50 and 80 mm, can either be directly embedded in concrete or bolted to an existing foundation with round plate feet made of galvanized and powder-coated steel (\varnothing 200 mm). Cover caps made of 3mm thick aluminum are screwed to the upper end of the posts.

The posts have one groove each in which the signs can be easily inserted and then secured with a grub screw at the lower edge. The signs consist of an aluminum profile frame with a planking of 1.5 mm thick aluminum plates on the front and back. In addition to the standard models, posts and signs can be manufactured individually according to customer requirements, and -upon request- with the matching labelling.



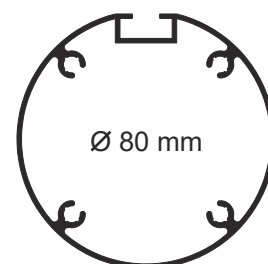
Anlagen zum Einbetonieren

Systems to set in concrete

Die Anlagen zum Einbetonieren enthalten
1/2 Aluminium-Rundrohre (Höhe plus
 500 mm zum einbetonieren) und
1/2 flache Aluminium-Abschlusskappen

The systems to set in concrete contain
1/2 aluminum round tubes (height plus
 500 mm to set in concrete) and
1/2 flat aluminum end caps

Höhe mm	Ø 50 mm	Ø 80 mm
Height mm	Ø 50 mm	Ø 80 mm
1000	180.1000.501	180.1000.801
1250	180.1250.501	180.1250.801
1500	180.1500.501	180.1500.801
1750	180.1750.501	180.1750.801
2000	180.2000.501	180.2000.801
2500	–	180.2500.801



Anlagen zum Aufschrauben

Posts screw mounted

Die Anlagen zum Aufschrauben enthalten
1/2 Aluminium-Rundrohre,
1/2 flache Aluminium-Abschlusskappen
 und
1/2 Tellerfüße Ø 200 mm pulverbeschichtet
 in RAL 9006 mit 4 Lochbohrungen

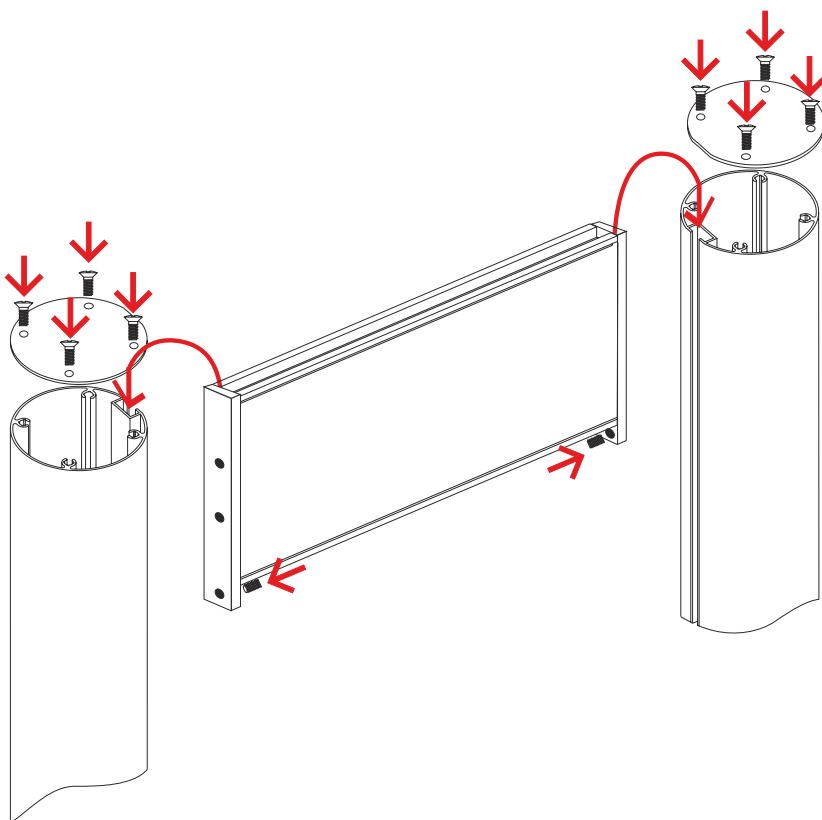
The screw mounted posts include
1/2 aluminum round tubes,
1/2 flat aluminum end caps
 and
1/2 plate feet Ø 200 mm powder-
coated RAL 9006 with 4 bores

Höhe mm	Ø 50 mm	Ø 80 mm
Height mm	Ø 50 mm	Ø 80 mm
1000	181.1000.501	181.1000.801
1250	181.1250.501	181.1250.801
1500	181.1500.501	181.1500.801
1750	181.1750.501	181.1750.801
2000	181.2000.501	181.2000.801

Passende Schilder

Matching Signs

Format mm (BxH)	Art.-Nr.
Format mm (LxH)	Art.-No.
Standard	
600 x 100	185.600.100
800 x 100	185.800.100
600 x 150	185.600.150
800 x 150	185.800.150
600 x 200	185.600.200
800 x 200	185.800.200
600 x 300	185.600.300
800 x 300	185.800.300
600 x 400	185.600.400
800 x 400	185.800.400
Beispiele / Examples	
700 x 100	185.700.100
1000 x 100	185.1000.100
700 x 150	185.700.150
1000 x 150	185.1000.150
1250 x 150	185.1250.150
1500 x 150	185.1500.150
700 x 200	185.700.200
1000 x 200	185.1000.200
1250 x 200	185.1250.200
1500 x 200	185.1500.200
700 x 300	185.700.300
1000 x 300	185.1000.300
1250 x 300	185.1250.300
1500 x 300	185.1500.300
700 x 400	185.700.400
1000 x 400	185.1000.400
1250 x 400	185.1250.400
1500 x 400	185.1500.400
600 x 500	185.600.500
700 x 500	185.700.500
800 x 500	185.800.500
1000 x 500	185.1000.500
1250 x 500	185.1250.500
1500 x 500	185.1500.500





Anwendungsbeispiel A

- / Standsystem zum Einbetonieren, Höhe 2.000 mm, Ø Pfosten 80 mm
- / 7 Aluminium-Schilder, Formate 800 x 400 mm (1x), 800 x 200 mm (2x), 800 x 300 mm (3x) und 800 x 100 mm (1x)
- / Benötigte Artikel:
 - 2 Stück Art.-Nr. 180.2000.801 (Grundmodell)
 - 1 Stück Art.-Nr. 185.800.400 (Aluminium-Schilder)
 - 2 Stück Art.-Nr. 185.800.200 (Aluminium-Schilder)
 - 3 Stück Art.-Nr. 185.800.300 (Aluminium-Schilder)
 - 1 Stück Art.-Nr. 185.800.100 (Aluminium-Schilder)

Application Example A

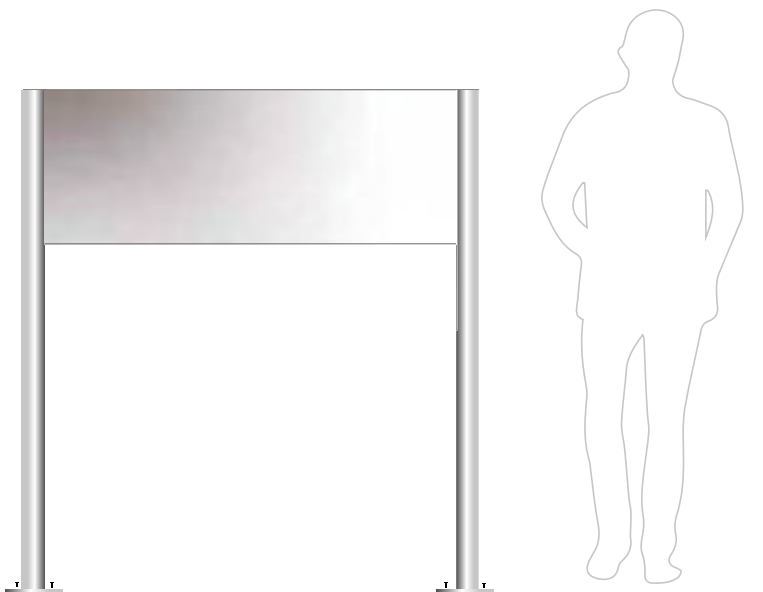
- / Standing to set in concrete height 2,000 mm, Ø posts 80 mm
- / 7 aluminum signs, formats 800 x 400 mm (1x), 800 x 200 mm (2x), 800 x 300 mm (3x) and 800 x 100 mm (1x)
- / articles required:
 - 2 pieces art.-No. 180.2000.801 (base model)
 - 1 piece art.-no. 185.800.400 (aluminum sign)
 - 2 pieces art.-no. 185.800.200 (aluminum sign)
 - 3 pieces art.-no. 185.800.300 (aluminum sign)
 - 1 piece art.-no. 185.800.100 (aluminum sign)

Anwendungsbeispiel B

- / Standsystem zum Aufschrauben, Höhe 1.500 mm, Ø Pfosten 50 mm
- / 1 Aluminium-Schild, Format 1000 x 400 mm
- / Benötigte Artikel:
 - 1 Stück Art.-Nr. 181.1500.501 (Grundmodell)
 - 1 Stück Art.-Nr. 185.1000.400 (Alu-Schild)

Application Example B

- / Standing system for screw mounting, height 1,500 mm, Ø 50 mm post
- / 1 aluminum sign, format 1000 x 400 mm
- / articles required:
 - 2 pieces art.-no. 181.1500.501 (basic model)
 - 1 piece art.-no. 185.1000.400 (alu sign)



Anwendungsbeispiel C

- / Standsystem zum Einbetonieren, Höhe 1.750 mm, Ø Pfosten 50 mm
- / Aluminium-Schilder, Formate 600 x 150 mm (6x)
- / Benötigte Artikel:
 - 1 Stück Art.-Nr. 180.1750.501 (Grundmodell)
 - 6 Stück Art.-Nr. 185.600.150 (Alu-Schilder)

Application Example C

- / Standing system for setting in concrete, height 1,750 mm, Ø 50 mm post
- / aluminum signs, formats 600 x 150 mm (6x)
- / articles required:
 - 1 piece art.-no. 180.1750.501 (basic model)
 - 6 pieces art.-no. 185.600.150 (alu signs)

