

Schildhalter

Sign Holders

PREMIUM



ConFix4

Quadratische Form
Linksgewinde
Madenschraube

Square Format
Left-hand thread
Grub Screw

Montage

Der Schaft des Halters wird mit einer Schraube an der Wand befestigt, der Schraubbolzen wird durch das Schildmaterial gesteckt und dann in den Schaft eingedreht.

Assembly

The shaft of the holder is fastened to the wall with a screw, the threaded bolt is inserted through the sign material and then screwed into the shaft.

Sicherung

/ Linksgewinde
/ Seitliche Madenschraube

Securing

/ Left-hand thread
/ Lateral grub screw

Besonderheiten

/ Quadratische Form
/ Zwei transparente Glaslager

Characteristics

/ Square form
/ Two transparent washers

Verpackung

/ VE zu 25, 50 oder 100 Stück
/ 4er-Sets (Artikelnummer xxx.xxx.4) inkl. passenden Schrauben, Dübeln und Sechskantschlüssel

Packaging

/ Units of 25, 50 or 100 pieces
/ Sets of 4 (article number xxx.xxx.4) incl. screws, dowels and Allen key

Produktmaße

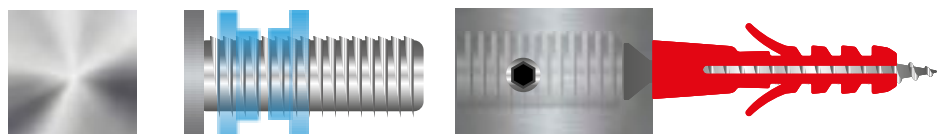
/ Kantenlängen: 10, 13, 18, 25 und 35 mm
/ Wandabstände: 15, 20, 25 und 35 mm
/ Variable Klemmbereiche:
10 mm Kantenlänge: 4 - 8 mm
13 mm Kantenlänge: 4 - 12 mm
18 mm Kantenlänge: 4 - 12 mm
25/35mm Kantenlänge: 8 - 24 mm

Product measures

/ Edge lengths: 10, 13, 18, 25 and 35 mm
/ Wall clearances: 15, 20, 25 and 35 mm
/ Variable clamping ranges:
10 mm length edge: 4 - 8 mm
13 mm length edge: 4 - 12 mm
18 mm length edge: 4 - 12 mm
25/35 mm length edge: 8 - 24 mm

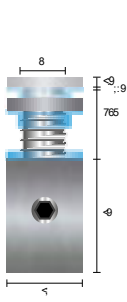
Beispiel/Example:

Art.-Nr./Art.No. 103.413.4



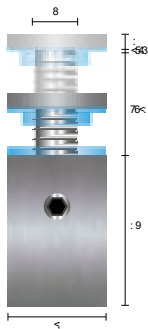
ConFix4 Schildhalter ConFix4 Sign Holders

Art.-Nr. VE	Art.-Nr. 4er Set	Kantenlänge	Klembereich	Wandabstand	Bohrung
Art. No. unit	Art. No. set of 4	Lengths of Edge	Clamping Range	Wall Clearance	Bore
103.410	103.410.4	10 mm	4–8 mm	15 mm	Ø 8 mm
103.413	103.413.4	13 mm	4–12 mm	20 mm	Ø 10 mm
103.418	103.418.4	18 mm	4–12 mm	20 mm	Ø 13 mm
103.425	103.425.4	25 mm	8–24 mm	25 mm	Ø 18 mm
103.435	103.435.4	35 mm	8–24 mm	35 mm	Ø 25 mm



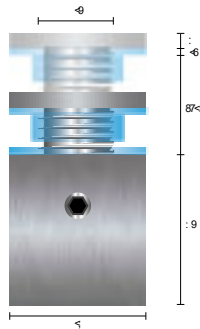
Beispiel/Example:

Art.-Nr./Art.No. 103.410



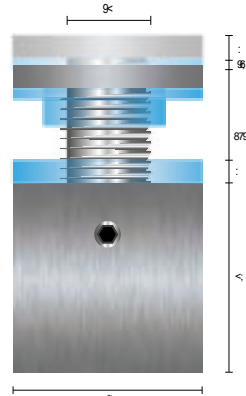
Beispiel/Example:

Art.-Nr./Art.No. 103.413



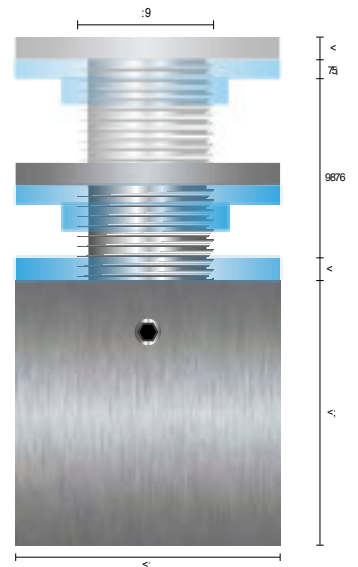
Beispiel/Example:

Art.-Nr./Art.No. 103.418



Beispiel/Example:

Art.-Nr./Art.No. 103.425



Beispiel/Example:

Art.-Nr./Art.No. 103.435

4er Montagesets (Schrauben und Dübel, Innensechskantschlüssel separat) Mounting Sets of 4 (Screws and Dowels, Allen Key separately)

Art.-Nr.	für Ø Kopf	Länge Schraube	Schraubenantrieb
Art. No.	for Ø Head	Length Screw	Screw Drive
400.801.4S	10/13 mm	20 mm	Torx/torx
400.800.4S	10/13 mm	40 mm	Torx/torx
454.3040.4S	10/13 mm	40 mm	Kreuzschlitz/cross recess
454.440.4S	18 mm	40 mm	Kreuzschlitz/cross recess
453.550.4S	25 mm	50 mm	Kreuzschlitz/cross recess
453.650.4S	35 mm	50 mm	Kreuzschlitz/cross recess
400.408	alle/all	-	Sechskantschlüssel/allen key

