

Schildhalter Sign Holders

PREMIUM

ConFix3

2-teiliger Aufbau
Schaft mit Auskrugung
Linksgewinde

2-part construction
Shaft with collar
Left-hand thread

Montage

Der Schaft wird mit einer Schraube an der Wand befestigt, das Schildmaterial wird über die Hülse oben am Schaft gesteckt und der Schraubbolzen (Kopf) wird in den Schaft geschraubt.

Assembly

The shaft is attached to the wall with a screw, the sign material is inserted over the sleeve at the top of the shaft and the threaded bolt (head) is screwed into the shaft.

Sicherung

/ Linksgewinde
/ Seitliche Bohrung im Kopf die es erlaubt, diesen mit Hilfe eines Dornwerkzeugs festzuziehen

Securing

/ Left-hand thread
/ Small bore at the side of the head, which allows it to be tightened by using a mandrel tool

Besonderheiten

/ Auskrugung am Schaft zur besseren Positionierung des Schildmaterials
/ Zwei transparente Unterlagen

Characteristics

/ Shaft with collar for better positioning of sign material
/ Two transparent washers

Verpackung

/ VE zu 25, 50 oder 100 Stück
/ 4er-Sets (Artikelnummer xxx.xxx.4) inkl. passenden Schrauben und Dübeln

Packaging

/ Units of 25, 50 or 100 pieces
/ Sets of 4 (article number xxx.xxx.4) incl. screws and dowels

Produktmaße

/ Durchmesser: 10, 13, 18 und 25 mm
/ Wandabstände: 10, 15 und 20 mm
/ Variable Klemmbereiche:
10 mm Ø: 4 - 10 mm
13 mm Ø: 4 - 16 mm
18 mm Ø: 4 - 18 mm
25 mm Ø: 8 - 26 mm

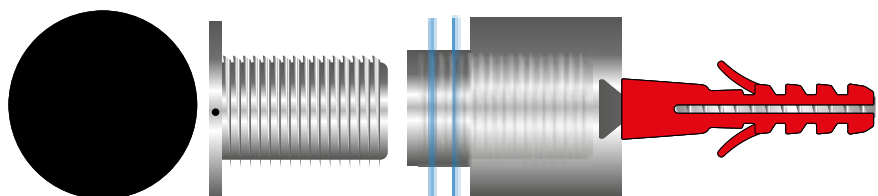
Product measures

/ Diameter: 10, 13, 18 and 25mm
/ Wall clearances: 10, 15 and 20mm
/ Variable clamping ranges
10 mm Ø: 4 - 10 mm
13 mm Ø: 4 - 16 mm
18 mm Ø: 4 - 18 mm
25 mm Ø: 8 - 26 mm



Beispiel/Example:

Art.-Nr./Art.No. 103.312.4



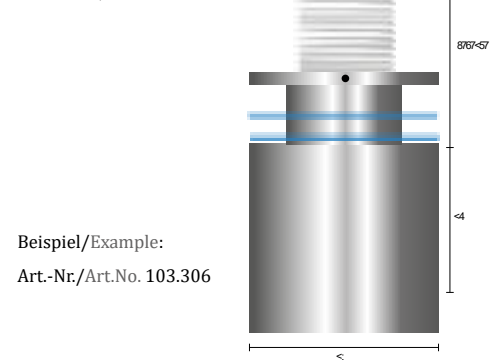
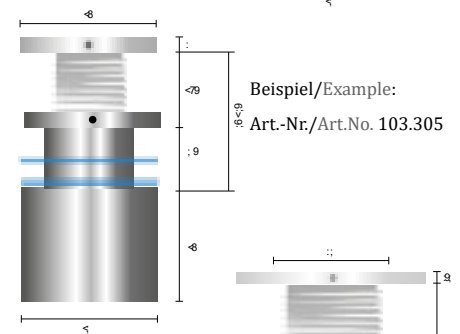
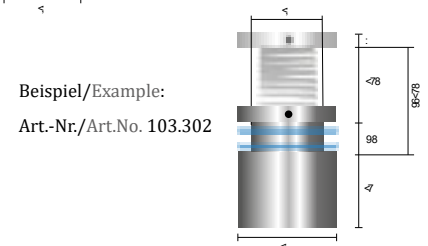
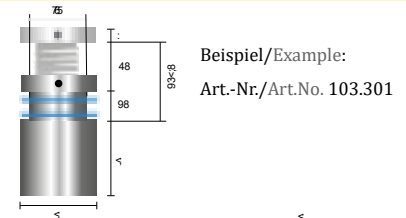
ConFix3 Schildhalter ConFix3 Sign Holders

Art.-Nr. VE	Art.-Nr. 4er Set	Kopf	Klemmbereich	Wandabstand	Bohrung
Art. No. unit	Art. No. set of 4	Head	Clamping Range	Wall Clearance	Bore
103.301	103.301.4	Ø 10 mm	4–10 mm	10 mm	Ø 8 mm
103.311	103.311.4	Ø 10 mm	4–10 mm	15 mm	Ø 8 mm

Art.-Nr. VE	Art.-Nr. 4er Set	Kopf	Klemmbereich	Wandabstand	Bohrung
Art. No. unit	Art. No. set of 4	Head	Clamping Range	Wall Clearance	Bore
103.302	103.302.4	Ø 13 mm	4–10 mm	10 mm	Ø 10 mm
103.312	103.312.4	Ø 13 mm	4–10 mm	15 mm	Ø 10 mm
103.303	103.303.4	Ø 13 mm	8–16 mm	10 mm	Ø 10 mm
103.313	103.313.4	Ø 13 mm	8–16 mm	15 mm	Ø 10 mm
103.323	103.323.4	Ø 13 mm	6–12 mm	13 mm	Ø 10 mm

Art.-Nr. VE	Art.-Nr. 4er Set	Kopf	Klemmbereich	Wandabstand	Bohrung
Art. No. unit	Art. No. set of 4	Head	Clamping Range	Wall Clearance	Bore
103.304	103.304.4	Ø 18 mm	4–10 mm	15 mm	Ø 13 mm
103.314	103.314.4	Ø 18 mm	4–10 mm	20 mm	Ø 13 mm
103.305	103.305.4	Ø 18 mm	8–18 mm	15 mm	Ø 13 mm
103.315	103.315.4	Ø 18 mm	8–18 mm	20 mm	Ø 13 mm

Art.-Nr. VE	Art.-Nr. 4er Set	Kopf	Klemmbereich	Wandabstand	Bohrung
Art. No. unit	Art. No. set of 4	Head	Clamping Range	Wall Clearance	Bore
103.306	103.306.4	Ø 25 mm	8–26 mm	20 mm	Ø 20 mm
103.316	103.316.4	Ø 25 mm	8–26 mm	25 mm	Ø 20 mm



4er Montagesets (Schrauben und Dübel) Mounting Sets of 4 (Screws and Dowels)

Art.-Nr.	für Ø Kopf	Länge Schraube	Schraubenantrieb
Art. No.	for Ø Head	Length Screw	Screw Drive
400.801.4S	10 mm	20 mm	Torx/torx
400.800.4S	10 mm	40 mm	Torx/torx
454.3040.4S	10 mm	40 mm	Kreuzschlitz/cross recess
454.3535.4S	13/18 mm	35 mm	Kreuzschlitz/cross recess
400.3535.4S	13/18 mm	35 mm	Torx/torx
454.440.4S	18 mm	40 mm	Kreuzschlitz/cross recess
454.460	25 mm	60 mm	Kreuzschlitz/cross recess

